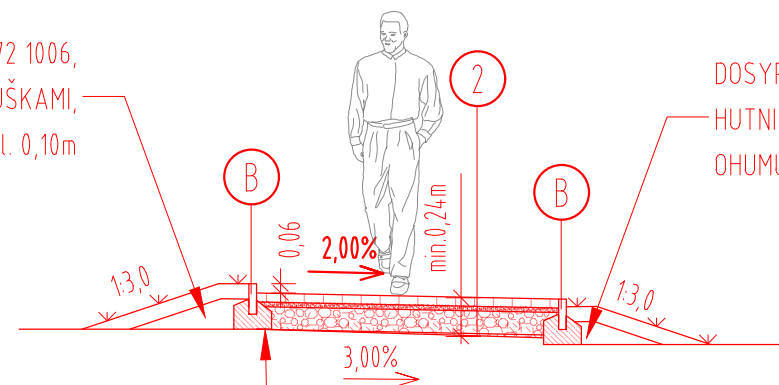


VZOROVÝ PŘÍČNÝ ŘEZ 3



DOSYPÁNO VHDNÝM NENAMRZAVÝM MATERIÁLEM A ZHUTNĚNO, DLE ČSN 72 1006, HUTNITELNÁ ZEMINA, MOŽNOST UŽITÍ PŘEBYTEČNÉHO VÝKOPKU - NUTNO DOLOŽIT ZKOUŠKAMI, OHUMUSOVÁNO A ZATRAVNĚNO V tl. 0,10m




DOSYPÁNO VHDNÝM NENAMRZAVÝM MATERIÁLEM A ZHUTNĚNO, DLE ČSN 72 1006, HUTNITELNÁ ZEMINA, MOŽNOST UŽITÍ PŘEBYTEČNÉHO VÝKOPKU - NUTNO DOLOŽIT ZKOUŠKAMI, OHUMUSOVÁNO A ZATRAVNĚNO V tl. 0,10m

ZEMNÍ PLÁŇ, V SOULADU S ČSN 73 6133 A ČSN 72 1006
PIII, Edef,2= min 30MPa, D 100% PS, ZKOUŠKA DLE ČSN 72 1006

- ② CHODNÍK, SPOJOVACÍ CHODNÍK A POCHOZÍ PLOCHY PŘI NOVOSTAVBĚ OC
D2-D-1-CH-PIII, DLE TP 170, DODATEK Č.1,

DLAŽBA BETONOVÁ	DL	60mm	ČSN 73 6131, TP 192, TKP 9
LOŽNÍ VRSTVA, DROBNÉ DRCENÉ KAMENIVO, fr. 0/4mm	L	30mm	ČSN 73 6131, TP 192, TKP 9
ZHUTNIT, modul přetvárnosti Edef,2=50 MPa			
ŠTĚRKODŘŤ, fr.0/63mm	ŠDB	150mm	ČSN 73 6126-1, ČSN EN 13285, TKP 5
UPRAVENÁ ZEMNÍ PLÁŇ, ZHUTNIT, modul přetvárnosti Edef,2=30 Mpa			ČSN 73 6133, ČSN 72 1006
CELKEM		240 mm	

- Ⓐ BETONOVÝ SILNIČNÍ OBRUBNÍK 1000/150/250, S VÝŠKOU PODSÁDKY DLE ŘEZU, 0,10m - 0,12m
DO BETONOVÉHO LOŽE S OPĚRKOU min. tl. 0,10m, C20/25nXF3, dle TKP 10
- Ⓑ BETONOVÝ PARKOVÝ OBRUBNÍK 1000/50/200, S VÝŠKOU PODSÁDKY DLE ŘEZU, 0,06m
DO BETONOVÉHO LOŽE S OPĚRKOU min. tl. 0,10m, C20/25nXF3, dle TKP 10

Akce		
OBCHODNÍ CENTRUM ÚSTÍ NAD ORLICÍ ulice Cihlářská, Ústí nad Orlicí		
Investor	Luper Vysoké Mýto a.s. Dráby 542, 566 01 Vysoké Mýto	
Projektant	BKN, spol. s r. o., Vladislavova 29/I, 566 01 Vysoké Mýto, www.bkn.cz	
Vypracoval	Zodpovědný projektant	Hlavní projektant
Ing. Veronika Lenočová	Ing. Vladimír Teplý	Ing. Vladimír Teplý
 <div style="display: flex; justify-content: space-around;"> <div style="border: 1px solid black; border-radius: 50%; width: 80px; height: 80px; text-align: center; line-height: 80px;">rozítko</div> <div style="border: 1px solid black; width: 80px; height: 80px; text-align: center; line-height: 80px;">pare č.</div> </div>		
Stupeň	DOKUMENTACE PROSPOLEČNÉ POVOLENÍ (DÚR+DSP)	DÚR+DSP
Objekt	SO 0X CHODNÍK	
Obsah	VZOROVÝ ŘEZ	Měřitko 1:50
Datum	Zak. číslo	Č. výkresu
03.2024	6600/23	D.XXX